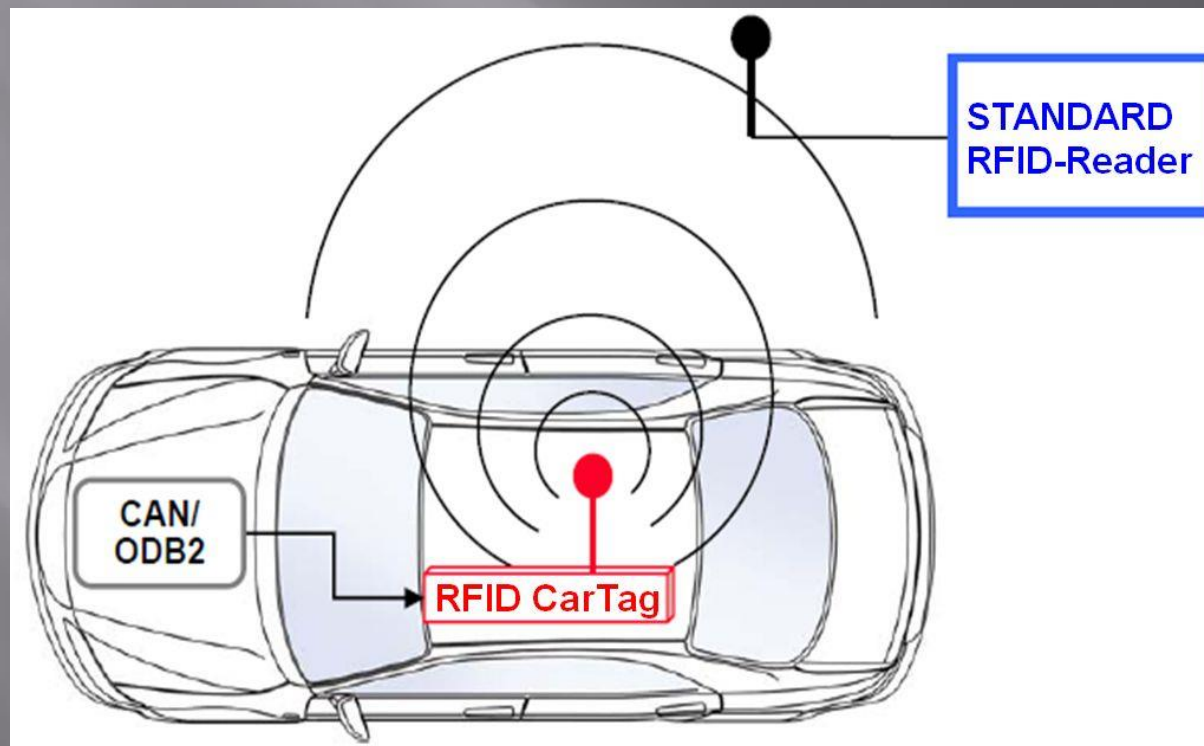


# CarTAG – Fahrzeugkommunikation über RFID

## Datenerzeugung

- Kilometer
- Füllstände
- Laufzeiten
- Telemetrie
- VIN
- Fehlerspeicher
- Diagnose
- Benutzer
- ....



## Datenauswertung

- Fahrdaten
- Diagnosedaten
- Identifikation
- ....

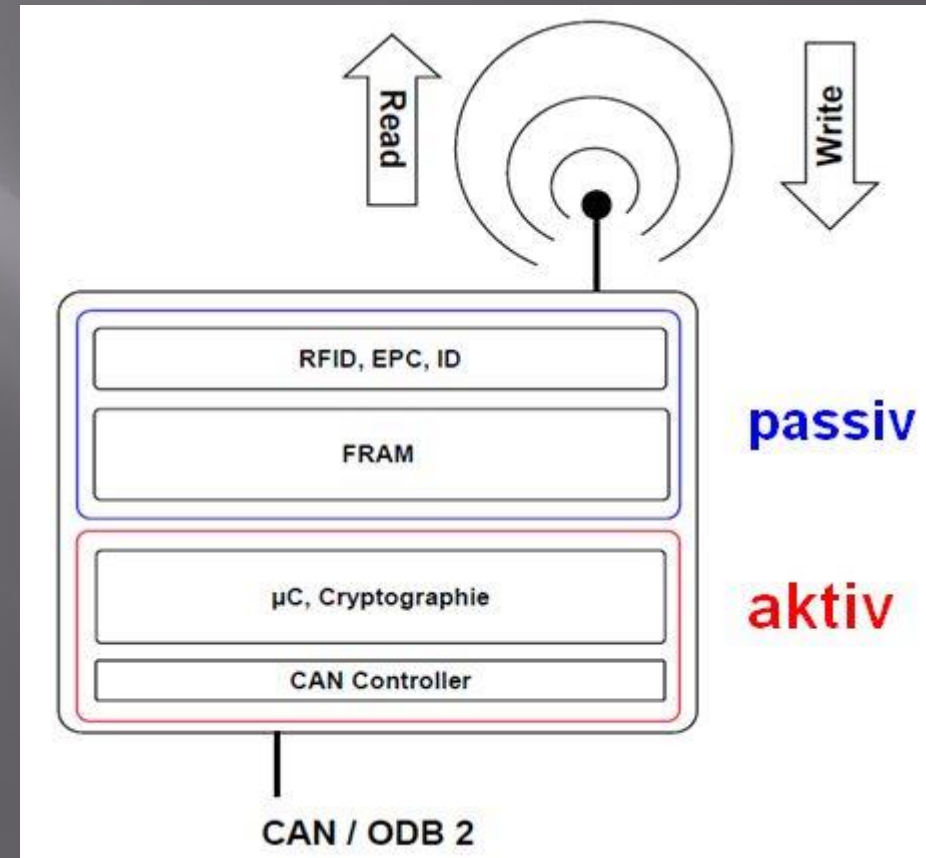
# CarTAG – Fahrzeugkommunikation über RFID

---

- Konform zu UHF EPC C1 Gen2
- Standard RFID-Infrastruktur
- Außen: ein passiver Gen2 TAG
- Innen: ein Kommunikationsgerät mit dem Fahrzeug-Bus
- Interessant für Fuhrparks, Mietwagen, Speditionen, Taxen...
- Automatische Übermittlung von Fahrzeugdaten
- Offline Parametrierung
- Kundenspezifische Firmware auf Anfrage möglich

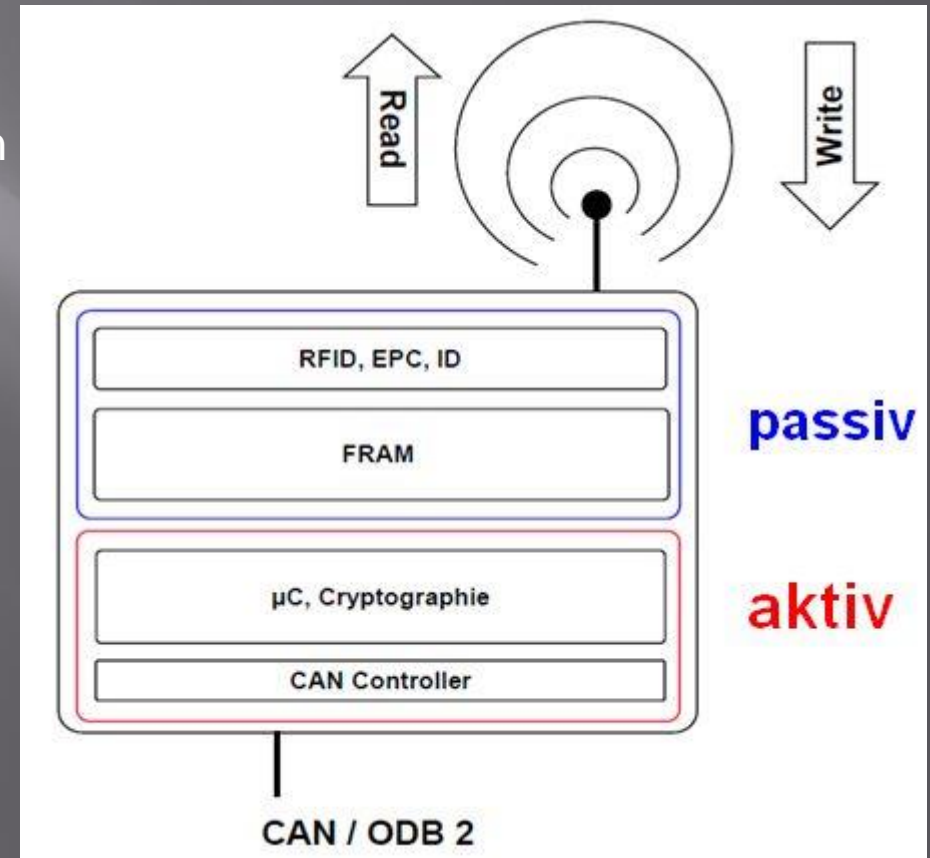
# CarTAG – Fahrzeugkommunikation über RFID

- UHF - Standard RFID-TAG
- EPC 128 bit
- Übertragungsrate bis zu 640 kbit/s
- FRAM - User-Memory 1,5 kByte
- Authentifizierung mit Password
- Konfiguration der Speichersegmente
- Verschlüsselung z.B. mit AES 128 bit
- Aktiv: < 10 mA an Bordspannung
- Halt Mode < 1 mA
- CAN bis 500 kBaud



# CarTAG – Fahrzeugkommunikation über RFID

- ODB 2 Standardbefehle
- CAN Nachrichten mit beliebigen Steuergeräten
- Memory Config: Sperren für Lesen / Schreiben
- Memory Mapping Plain / Secure
- z.B. AES Verschlüsselung der FRAM-Daten
- Schlüsselübergabe bei Einbau
- Secret Key in Datenbank



# CarTAG – Fahrzeugkommunikation über RFID

---

## Anwendungsbeispiele

### **Mietwagen**

Bei Ankunft werden bei Überfahren einer Antenne automatisch km-Stand, Tankfüllung, Überschreiten weiterer Betriebsparameter erfaßt

### **Werkstatt**

Fahrzeug wird bei der Einfahrt erkannt und Fehlerstände direkt übermittelt – wenn der Kunde aussteigt, liegen alle wichtigen Informationen beim Kundendienstmitarbeiter vor

### **Wegfahrsperre auf Auslieferparkplatz des Herstellers**

Fahrzeuge können im abgestellten Zustand für eine Weiterfahrt gesperrt oder freigeschaltet werden

### **Maschinenwartung**

Auch Maschinen, wie Aufzuganlagen oder Werkzeugmaschinen, können über dieses System per RFID von einem Handheld gewartet und parametrisiert werden

# CarTAG – Fahrzeugkommunikation über RFID

## Das Labormuster

